

Avec l'enceinte sans fil W35, Elipson prouve qu'il est possible d'associer l'élégance à la puissance, de manière à avoir une enceinte qui s'adaptera à tous les intérieurs modernes d'aujourd'hui.



L'enceinte Elipson W35 est un modèle stéréo connecté et multiroom compatible WiFi, Bluetooth aptX et pouvant accéder à des milliers de stations radio internet et services de musique en ligne comme Spotify, Qobuz, Tidal, Deezer, etc.

Très simple à utiliser, l'enceinte Elipson W35 peut être pilotée depuis son interface de commande implantée sur sa face supérieure, depuis l'application Elipson pour iOS et Android.

Conçue comme une véritable enceinte Hi-Fi, la W35 dispose d'une puissance de 350 W RMS et bénéficie de l'émblématique forme sphérique du fabricant français. Elle offre ainsi de remarquables qualités musicales pour reproduire efficacement tous les styles de musique.



TECHNIQUE

Type

Enceinte active close 2 voies stéréo

Haut-parleurs

Médium grave: 2 x 165 mm forte puissance admissible

Équipage magnétique surdimensionné longue excursion

Tweeter: 2 x 25 mm dôme de soie de haute qualité avec dissipateur de chaleur à l'arrière de l'aimant pour un meilleur refroidissement

Fréquence en réponse (± 3dB)

47 Hz - 22 kHz

Entrées

Analogique AUX (mini-jack 3,5 mm)

Digital optique S/PDIF

Voltage

110 / 240V

Format audio supporté

MP3

WMA

WAV

FLAC

AIFF ALAC (Apple Lossless)

AAC

jusqu'à 24bit/44.1kHz

Réseau

Wi-Fi 2.4GHz IEEE 802.11 b/g/n

Diffusion simultanée sur plusieurs appareils jusqu'à 10 pièces, en fonction de la qualité du réseau

Bluetooth

Bluetooth v4.0 aptX

Formats: SBC, AAC et aptX

Applications

L'application Elipson prend en charge jusqu'à 10 appareils

Fonctionne sous Android/iOS system

Inclus les applications Spotify, Tidal, Qobuz, Napster, Tunein etc.



FINITIONS

Coloris

Gris anthracite mat

Divers

Tissu acoustique

Anneau d'aluminium

 DIMENSION
POIDS

Dimension

Ø : 350 mm diamètre sphère

Poids

7,6 kg

CONDITIONNEMENT

Dimensions

L x H x P : 440 x 440 x 400 mm

Poids brut

9,5 kg

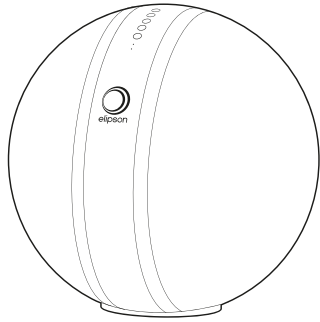
CODES PRODUIT

SKU

ELIW35GR

EAN

3700795191897



W35



Connect 250

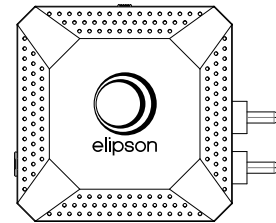


App Elipson



Music Center
Connect HD

*(bientôt
disponible)*



Connect Wi-Fi
Receiver



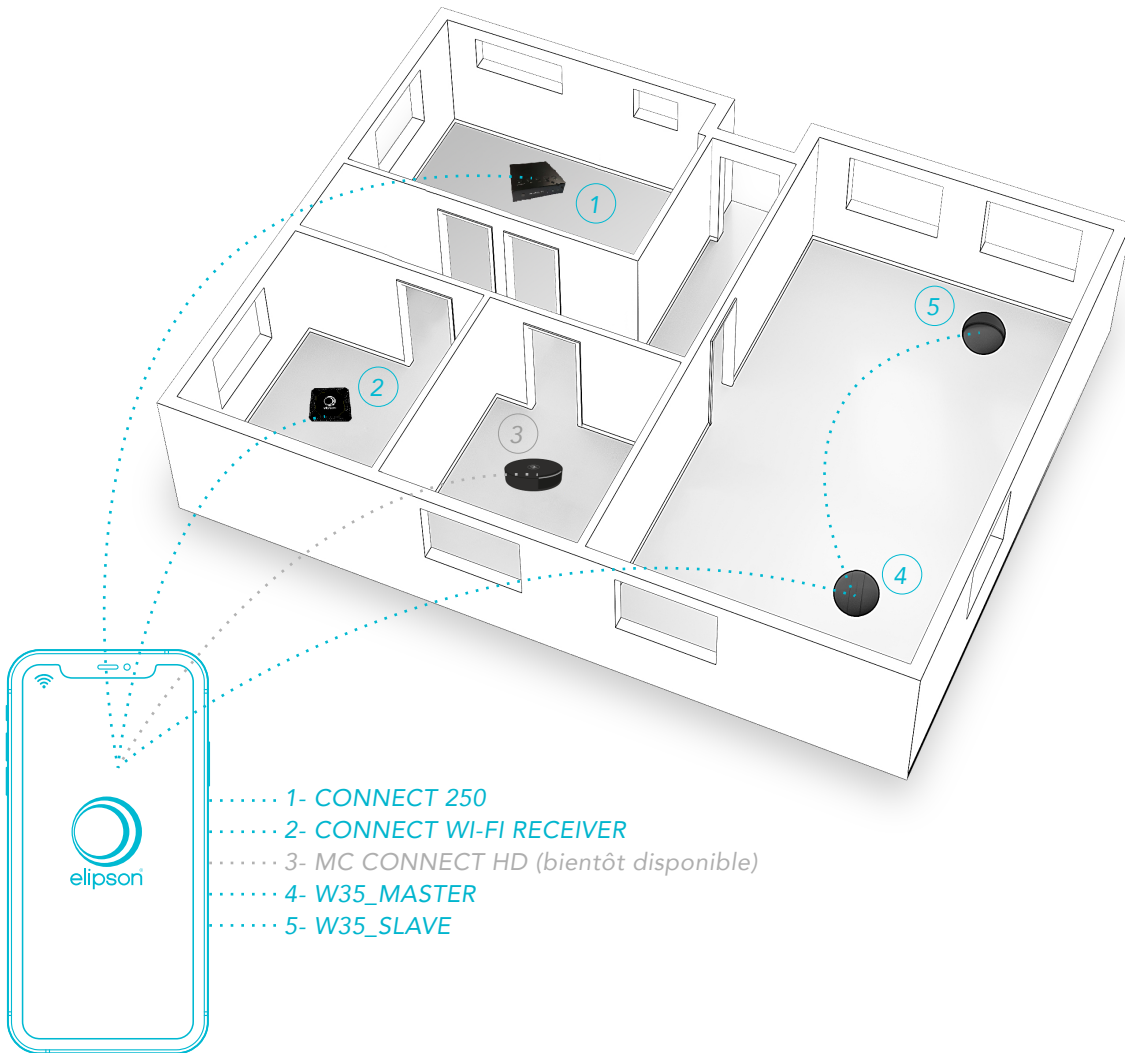
multiroom

AVEC LE WI-FI ET L'APPLICATION ELIPSON CONNECT*

*Tous les appareils Elipson compatibles :
W35, Connect 250, Connect Wi-Fi Receiver et Music Center Connect HD (bientôt disponible).



multiroom

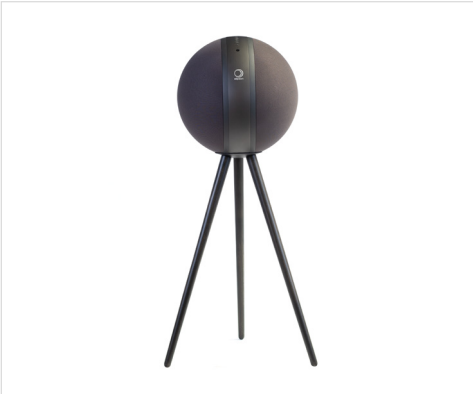


L'application Elipson Connect est disponible sur l'App store ou sur Google Play.



www.elipson.com

ACCESSOIRES



TRÉPIED

CARACTÉRISTIQUES :

Dimensions : L587 x H442 x P442 mm
 Poids : 0,90 kg
 Finition : base : gris canon fusil
 pieds : gris chêne

CONDITIONNEMENT :

Unitaire : L655 x H60 x P155mm
 Poids net : 0,90 kg
 Poids brut : 1,30 kg

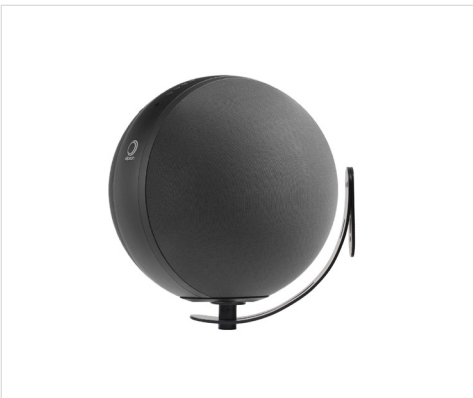
RÉFÉRENCES WALNUT :

EAN : 3700795191958
 SKU : ELIW35TRIWN

RÉFÉRENCES SILVER OAK :

EAN : 3700795191965
 SKU : ELIW35TRISO

● Autre coloris : noyer



SUPPORT MURAL

CARACTÉRISTIQUES :

Dimensions : L278 x H251 x P60 mm
 Poids : 1,43 kg
 Finition : Gris canon fusil

CONDITIONNEMENT :

Unitaire : L380 x H65 x P105 mm
 Poids net : 1,43 kg
 Poids brut : 1,58 kg
 Carton de 10 : L625 x H150 x P420 mm
 Poids net : 14,3 kg
 Poids brut : 16,6 kg

RÉFÉRENCES :

EAN (pièce x1): 3700795191972
 EAN (overbox x10) : 3700795192245
 SKU : ELIW35WALMOUGG



PIED D'ENCEINTE

CARACTÉRISTIQUES :

Dimensions : Ø350 x H835 mm
 Poids : 15 kg
 Finition : Gris canon fusil

CONDITIONNEMENT :

Unitaire : L850 x H110 x P425 mm
 Poids net : 15 kg
 Poids brut : 17 kg

RÉFÉRENCES :

EAN pièce (x1) :
 3700795191989
 SKU : ELIW35MCLSTAGG

● Autre coloris : acier brossé



SUPPORT PLAFOND

CARACTÉRISTIQUES :

Dimensions : mounting part : 60x40 mm
 metal wire : 5 m
 Poids : 0,48 kg
 Finition : Gris canon fusil

CONDITIONNEMENT :

Unitaire : L113 x H48 x P105 mm
 Poids net : 0,48 kg
 Poids brut : 0,52 kg
 Carton de 20 : L580 x H260 x P115 mm
 Poids net : 11 kg
 Poids brut : 9,6 kg

RÉFÉRENCES :

EAN (pièce x1): 3700795192054
 EAN (overbox x20) : 3700795192450
 SKU : ELIW35ADAKIT

*En partenariat avec les lampes DCW.



elipson® | W35

ACCESSOIRE MAGASIN



W35 POS DISPLAY



www.elipson.com

elipson® | W35

CONNECTED LOUDSPEAKER

With the W35 wireless speaker, Elipson proves that it is possible to combine elegance with power, so that you have a speaker that will fit all modern interiors today.



With 80 years of experience in speaker development, Elipson is redefining the concept of a spherical speaker with future proof connectivity capable of delivering powerful (350W) and true stereophonic sound.

Wireless connection modes provide instant access to millions of music titles in high definition audio, whilst adding your TV, smart box, or gaming console is simple by connecting in wired mode (Analog or digital optical).

Thanks to its WIFI connection, it is possible to add as many W35 speakers as desired. It is then possible to play the same music in all the rooms of the house or a different music in each of them (Multiroom).

Speaker control is very easy via the Elipson application installed on a phone or tablet; it gives access to multiple audio streaming platforms such as Spotify, Deezer, Tidal, Qobuz, Internet Radio...Ect.

The W35 also has a Bluetooth APTX connection and is compatible with Spotify Connect.



TECHNICAL

Type

2-way active sealed loudspeaker

Drive units

Mid-Woofer: 2 x 6,5" High power handling with large magnet and large excursion

Tweeter: 2 x 1" high quality silk dome with heatsink in the back of magnet for better cooling

Frequency response (± 3dB)

47 Hz - 22 kHz

Inputs

Analog AUX In (3,5mm mini jack)

Digital optical S/PDIF

Voltage

110 / 240V

Audio streaming

MP3

WMA

WAV

FLAC

AIFF ALAC (Apple Lossless)

AAC

Up to : 24bit/44.1kHz

Network

Wi-Fi 2,4GHz IEEE 802.11 b/g/n

Audio multiroom up to 10 rooms, depending on the quality of the network

Bluetooth

Bluetooth v4.0 aptX

Formats: SBC, AAC and aptX

Applications

Elipson's app supports up to 10 devices

Supports Android/iOS system.

Elipson's app includes Spotify, Qobuz,

Tidal, Napster, Tunein etc.



FINISHES

Colours

Matt dark grey

Miscellaneous

Acoustic fabric type grid

Aluminium belt

 DIMENSION
WEIGHT

Dimension

Ø: 350 mm diameter sphere

Weight

7,6 kg

PACKAGING

Dimensions

L x H x D: 440 x 440 x 400 mm

Gross weight

9,5 kg

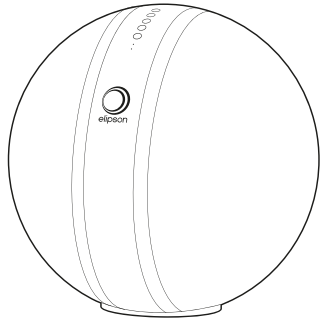
PRODUCT CODES

SKU

ELIW35GR

EAN

3700795191897



W35



Connect 250

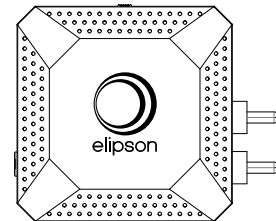


App Elipson



Music Center
Connect HD

(coming soon)



Connect Wi-Fi
Receiver



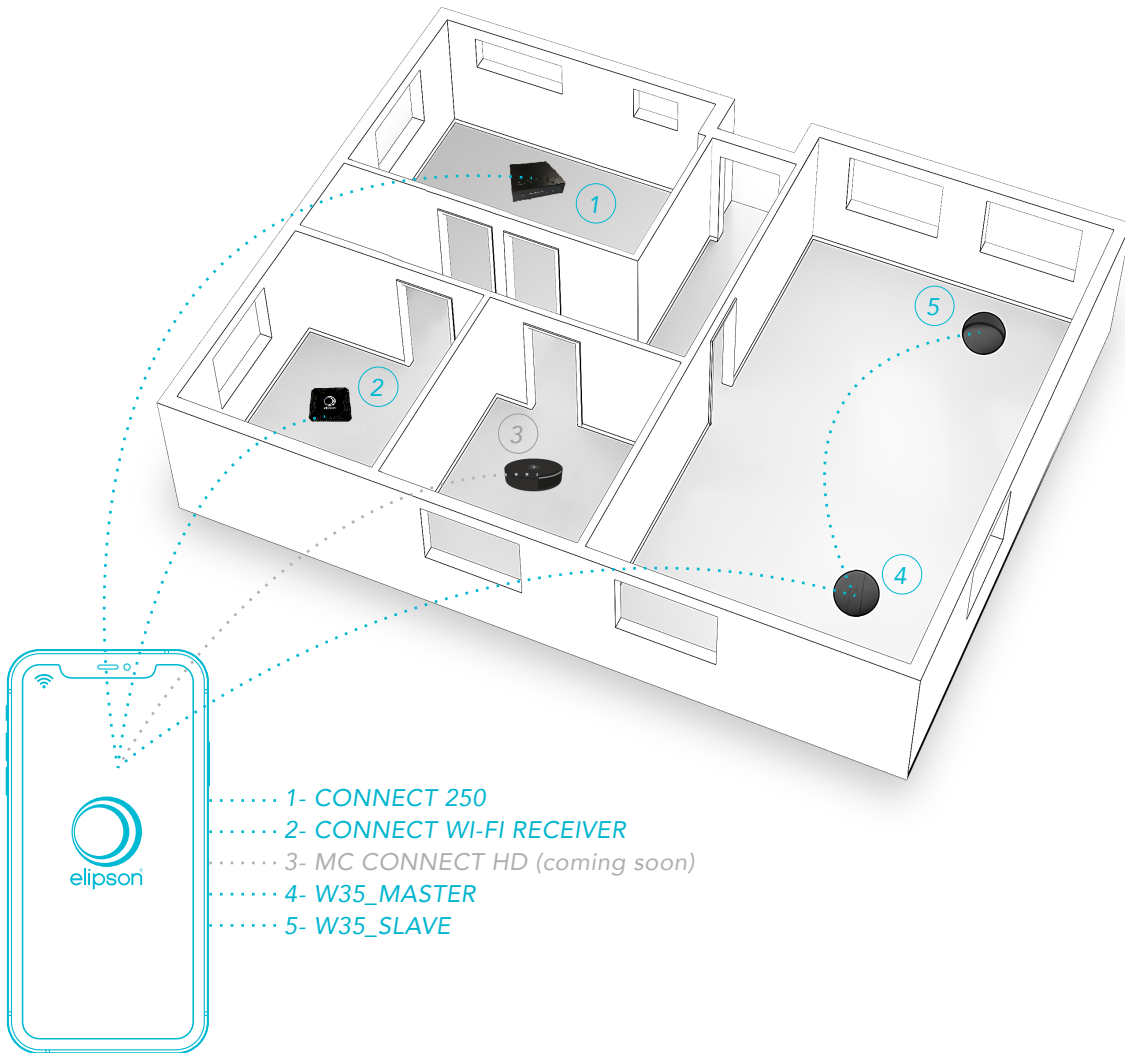
multiroom

WITH WI-FI AND ELIPSON CONNECT APP*

*Elipson compatible devices :
W35, Connect 250, Connect Wi-Fi Receiver, and Music Center Connect HD (coming soon).



multiroom

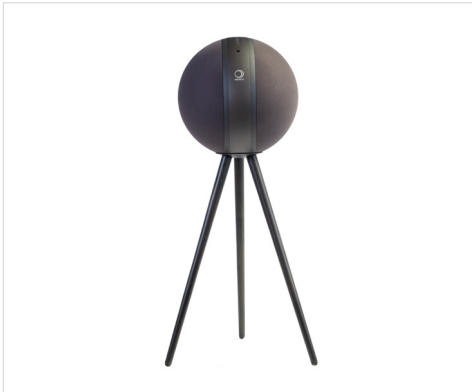


Elipson Connect App is available on the App store or on Google Play



www.elipson.com

ACCESSORIES



TRIPOD STAND

SPECIFICATIONS:

Dimensions : W587 x H442 x D442 mm
 Weight : 0,90 kg
 Finish : base : gun metal
 woods legs : silver oak

WALNUT REFERENCES :

EAN : 3700795191958
 SKU : ELIW35TRIWN

SILVER OAK REFERENCES :

EAN : 3700795191965
 SKU : ELIW35TRISO

PACKAGING:

Unit : W655 x H60 x D155 mm
 Net weight : 0,90 kg
 Gross weight : 1,30 kg

● Other color : walnut



WALL MOUNT

SPECIFICATIONS:

Dimensions : W278 x H251 x D60 mm
 Weight : 1,43 kg
 Finish : Gun metal powder coated steel

REFERENCES:

EAN (unit x1): 3700795191972
 EAN (overbox x20) : 3700795192245
 SKU : ELIW35WALMOUGG

PACKAGING:

Unit : W380 x H65 x D105 mm
 Net weight: 1,43 kg
 Gross weight : 1,58 kg
 Overbox of 20 : W625 x H150 x D420 mm
 Net weight : 14,3 kg
 Gross weight : 16,6 kg



STAND

SPECIFICATIONS:

Dimensions : Ø350 x H835 mm
 Weight : 15 kg
 Finish : Gun metal powder coated steel

REFERENCES :

EAN UNIT (x1) :
 3700795191989
 SKU : ELIW35MCLSTAGG

PACKAGING:

Unit : W850 x H95 x D415 mm
 Net weight : 15 kg
 Gross weight : 17 kg

● Other color : satin brushed steel



CEILING MOUNT

SPECIFICATIONS:

Dimensions : mounting part : 60x40 mm
 metal wire : 5 m
 Weight : 0,66 kg
 Finish : Gun metal powder coated steel

REFERENCES :

EAN (unit x1): 3700795192054
 EAN (overbox x20) : 3700795192450
 SKU : ELIW35ADAKIT

PACKAGING:

Unit : W113 x H48 x D105 mm
 Net weight : 0,48 kg
 Gross weight : 0,52 kg
 Overbox of 20 : W580 x H260 x D115 mm
 Net weight : 11 kg
 Gross weight : 9,6 kg

*In partnership with DCW's light.



elipson® | W35

RETAIL ACCESSORY



W35 POS DISPLAY



www.elipson.com

Update : 2020/10/15 - Specifications could be changed without notice.