

elipson® | Connect **Wi-Fi Receiver**

LECTEUR RÉSEAU - STREAMER AUDIOPHILE

Le Connect Wifi Receiver vous permettra de streamer en multi-room (qualité CD) ou en haute résolution (Hi-Res) en mode solo, n'importe quelle musique à travers votre amplificateur analogique.



Vous pourrez ainsi profiter de toute la musique disponible à partir des plateformes de streaming (Qobuz, Spotify, Tidal, Deezer, Radio internet...), ou de vos fichiers musicaux stockés.

Il est compatible avec l'ensemble des amplificateurs du marché en se connectant directement sur les prises RCA de l'amplificateur, ou grâce à la rallonge RCA fournie.

Le Connect Wifi Receiver est bien sûr compatible avec les autres produits de la gamme ELIPSON CONNECT.



TECHNIQUE

Service streaming

Spotify, Deezer, Tidal, Tune-In, Qobuz, etc...

Format audio

- APE, FLAC, WAV, APPLE LOSSLESS
- ALAC, AAC, AAC-LC, HE-AAC,
- HE-AACv2, MP3 (CBR/VBR 32 to 320kpps)
- WMA 48kHz/16bit ou jusqu'à 192kHz/24bit

Radio Internet

Tune-in avec App Elipson

DAC

Sabre ES 9023

Hi-Res

24 Bits / 192 kHz

Connectivité

Wi-Fi 802.11b/g/n – 2.4 GHz
(compatible WPS)

Prise en charge

Digital Living Network Alliance
(DLNA)

Rapport signal/bruit

106 dB

ACCESSOIRES

Rallonge RCA femelles - RCA males

Câble USB C

DIMENSIONS

POIDS

Dimensions (boîtier avec connectique)

L x H x P : 73 x 60 x 15 mm

Poids

38 g

Dimensions (boîtier sans connectique)

L x H x P : 60 x 60 x 15 mm

CONDITIONNEMENT

Dimensions packaging :

L x H x P : 133 x 146 x 36 mm

Poids brut :

TBC

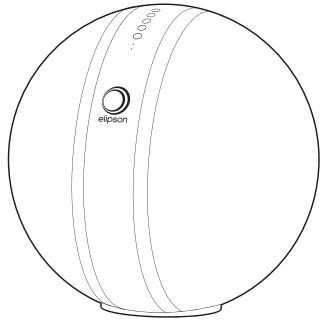
CODES PRODUIT

SKU

ELICONWFREC

EAN

3700795192672



W35



Connect 250

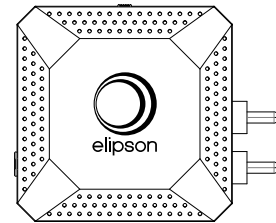


App Elipson



Music Center
Connect HD

*(bientôt
disponible)*



Connect Wi-Fi
Receiver



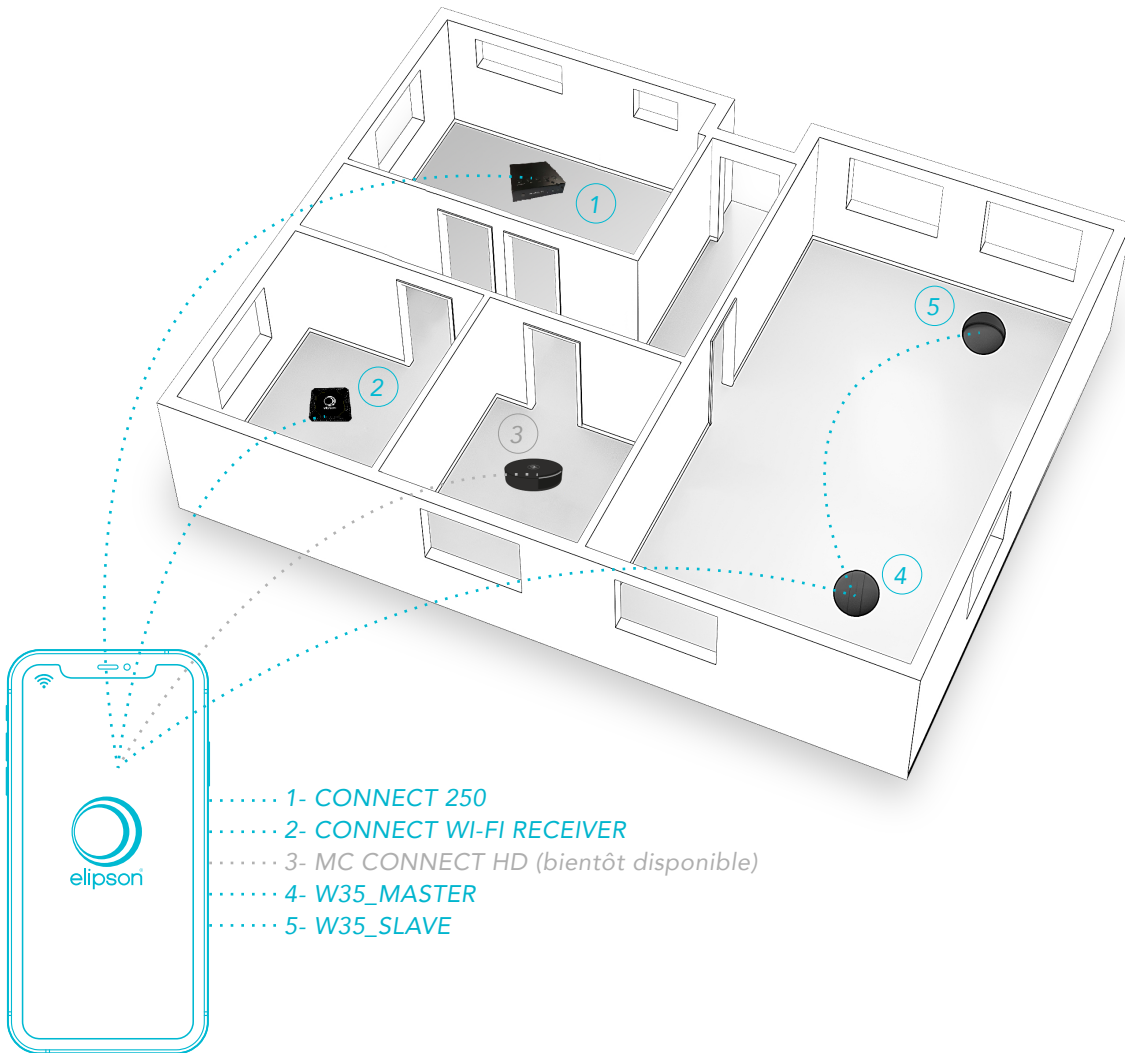
multiroom

AVEC LE WI-FI ET L'APPLICATION ELIPSON CONNECT*

*Tous les appareils Elipson compatibles :
W35, Connect 250, Connect Wi-Fi Receiver et Music Center Connect HD (bientôt disponible).



multiroom



L'application Elipson Connect est disponible sur l'App store ou sur Google Play.



www.elipson.com

elipson® | Connect **Wi-Fi Receiver**

AUDIOPHILE NETWORK STREAMER

The Connect Wifi Receiver will allow you to stream in multiroom (CD quality) or in high resolution (Hi-Res) in solo mode, any music through your analog integrated amplifier.



You will be able to enjoy all the music available from streaming platforms (Qobuz, Spotify, Tidal, Deezer, Internet Radio,...), or from your stored music files.

It is compatible with all integrated amplifiers on the market by connecting directly to the amplifier's RCA connectors, or thanks to the RCA extension cable supplied.

The Connect Wifi Receiver is perfectly compatible with the other products of the ELIPSON CONNECT range.



TECHNICAL

Streaming service

Spotify, Deezer, Tidal, Tune-In, Qobuz, etc...

Format audio

- APE, FLAC, WAV, APPLE LOSSLESS
- ALAC, AAC, AAC-LC, HE-AAC,
- HE-AACv2, MP3 (CBR/VBR 32 to 320kpps)
- WMA 48kHz/16bit or up to 192kHz/24bit

Internet Radio

Tune-in with App Elipson

DAC

Sabre ES 9023

Hi-Res

24 Bits / 192 kHz

Connectivity

Wi-Fi 802.11b/g/n – 2.4 GHz
(WPS compatible)

Compatible

Digital Living Network Alliance
(DLNA)

Signal-to-noise ratio

106 dB

ACCESSORIES

RCA female - RCA male cable
USB C cable

DIMENSIONS
WEIGHT

Case size with plugs

L x H x D: 73 x 60 x 15 mm

Weight :

38 g

Case size without plugs

L x H x D: 60 x 60 x 15 mm

PACKAGING

Dimensions

L x H x D: 133 x 146 x 36 mm

Gross weight :

TBC

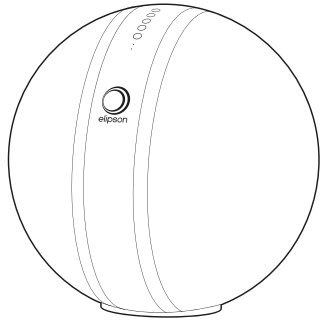
PRODUCT
CODES

SKU

ELICONWFREC

EAN

3700795192672



W35



Connect 250

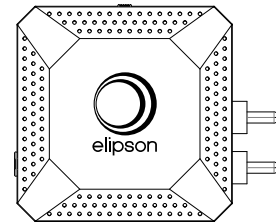


App Elipson



Music Center
Connect HD

(coming soon)



Connect Wi-Fi
Receiver



multiroom

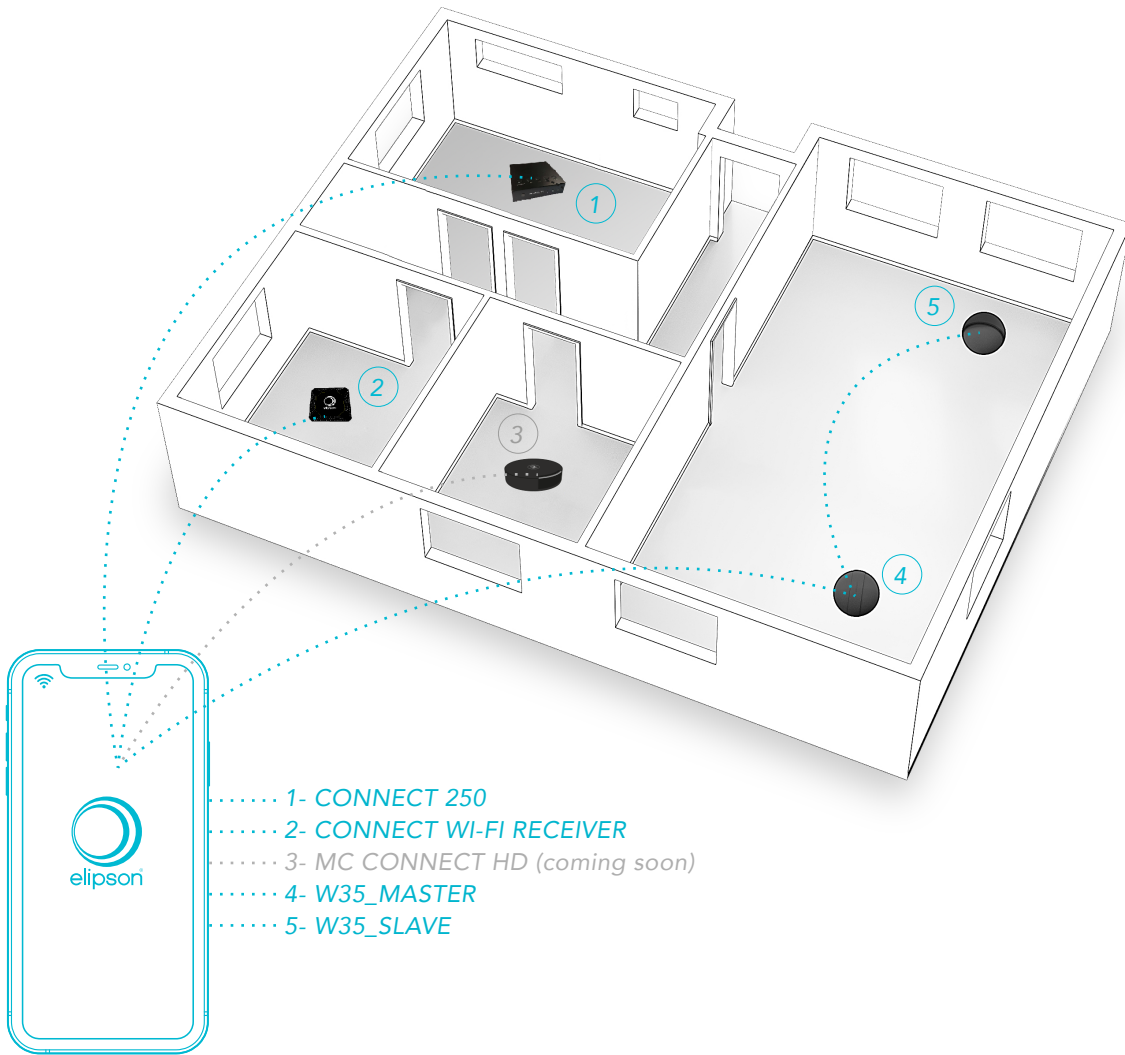
WITH WI-FI AND ELIPSON CONNECT APP*

*Elipson compatible devices :

W35, Connect 250, Connect Wi-Fi Receiver, and Music Center Connect HD (coming soon).



multiroom



Elipson Connect App is available on the App store or on Google Play



www.elipson.com